

Cant. Descriere1 **DDC 6-10 AR-PVC/V/C-F-31U2U2FG**

Notă! Poza de produs poate diferi de produsul actual

Nr. Produs: [97721370](#)

DDC 6-10 AR-PVC/V/C-F-31U2U2FG

SMART Digital DDC este o pompa de dozare cu diafragma, compactă cu deplasare pozitivă, cu acționare cu turație variabilă (motor pas cu pas) și comanda electronică inteligentă cu consum minim de energie.

Seria de dozare digitală SMART funcționează la lungimea completă a cursei pentru a asigura o precizie optimă, amorsare și aspirație, chiar și pentru lichide cu vâscozitate ridicată sau degazarea lichidelor.

Durata fiecărei curse de descărcare variază în funcție de capacitatea setată, rezultând un debit optim de descărcare continuă.

Placa de montare cu clichet permite instalarea în trei poziții diferite fără a folosi accesorii suplimentare.

Cubul de control poate fi ușor rotit în poziția din față, stânga sau dreapta.

Rotița de clic și afișajul LC grafic simplu și text, cu iluminare multiplă colorat, fac punerea în funcțiune și funcționarea intuitivă.

Elementele de comandă sunt protejate de un capac transparent.

Capul de dozare este compus din:

- Diafragmă PTEE cu durată de viață lungă și complet rezistentă la chimicale.
- Robineți cu bila pentru cea mai mare precizie a dozării.
- Robinet de dezaerare pentru pornire ușoară.

Moduri de funcționare:

- dozare manuală în ml / h, l / h sau gph.
- Control puls în ml / puls (inclusiv funcția de memorie).
- Control analogic 0 / 4-20 mA (scalabil).

Alte caracteristici:

- Doi pași SlowMode (anti-cavitatie), 50% (debitul maxim= 3 l/h) și 25% (debitul maxim= 1.5 l/h), de ex. pentru lichide cu vâscozitate ridicată sau degazarea lichidelor.
- Afișarea informațiilor de service pentru a semnaliza când este necesar service și care este numărul de ordine al părții uzate.
- Funcția de blocare a cheii în doi pași pentru protejarea pompei împotriva accesului neautorizat.
- Funcție suplimentară de afișare pentru a furniza informații suplimentare, de ex. semnalul real de intrare mA.
- Contor pentru volumul total de dozare (resetabil), orele de funcționare etc.
- Salvați și încărcați setările personalizate, precum și reîncărcați setările din fabrică.

Semnale de intrări / ieșiri:

- Intrare pentru impuls, analogică 0 / 4-20mA, comanda oprire externă.
- Intrare pentru semnalul de nivel redus și golire ale rezervorului.
- Două relee de ieșire fără potențial pentru max. 30 V AC / DC (configurabil, de exemplu, alarmă, semnal cursa, dozare pompă, etc.)

Tehnic:

Codificare: DDC 6-10 AR-PVC/V/C-F-31U2U2FG

Debit max.: 6 l/h

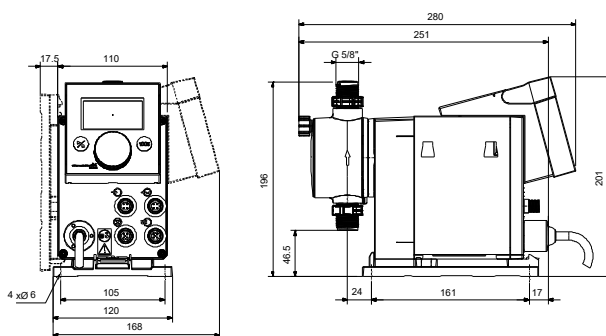
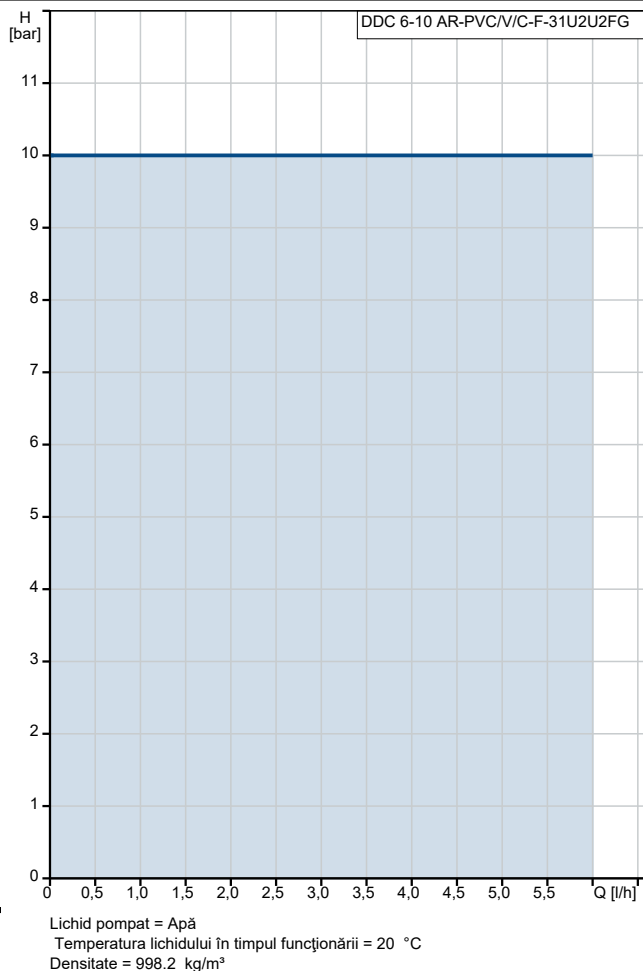
Debit max. în mod lent 50%: 3 l/h

Debit max. în mod lent 25%: 1.5 l/h

Debit min: 6.0 ml/h

Cant.	Descriere
1	<p>Raportul de coborâre: 1:1000 Aprobări: CE,CSA-US,NSF61,EAC,RCM Tip vană: Standard Vâscozitate maximă la 100%: 50 mPas Vâscozitate maximă în modul lent 50%: 1800 mPas Vâscozitate maximă în modul lent 25%: 2500 mPas Precizia repetabilității: 1 %</p> <p>Materiale: Cap de dozare: PVC (Clorură de polivinil) Supapă cu bilă: Ceramic Garnitură: FKM</p> <p>Instalație: Gama temperaturii ambientale: 0 .. 45 °C Presiune de funcționare maximă: 10 bar Set instalație: NO Tip instalație: No installation set Aspirație pompă: 4/6, 6/9, 6/12, 9/12 mm Refulare pompă: 4/6, 6/9, 6/12, 9/12 mm Ridicare aspirația max. în timpul funcționării: 6 m Ridicarea aspirația max. în timpul amorsării: 2 m</p> <p>Lichid: Lichid pompat: Apă Gama temperaturii lichidului: 0 .. 45 °C Temperatura lichidului în timpul funcționării: 20 °C Densitate: 998.2 kg/m³</p> <p>Date electrice: Puterea maximă de intrare - P1: 22 W Frecvența rețelei electrice: 50 / 60 Hz Tensiune nominală: 1 x 100-240 V Grad de protecție (IEC 34-5): IP65 / TYPE 4X Lungimea cablului: 1.5 m Tip de conectare cablu: EU Curent de intrare: 25A at 230V for 2ms</p> <p>Control: Variante de control: AR Control nivel: YES Intrare analogică: 0/4-20 MA Controlul pulsului: YES Intrare pentru oprire externă: Yes Relee de ieșire: 2</p> <p>Altele: Greutate netă: 2 kg Greutate brută: 3 kg Culoare: RED Finlandeză LVI nr.: 4981116</p>

Descriere	Valori și tipuri
Informații generale:	
Nume produs:	DDC 6-10 AR-PVC/V/C-F-31U2U2FG
Cod produs:	97721370
Numărul EAN:	5710622715118
Tehnic:	
Codificare:	DDC 6-10 AR-PVC/V/C-F-31U2U2FG
Debit max.:	6 l/h
Debit max. în mod lent 50%:	3 l/h
Debit max. în mod lent 25%:	1.5 l/h
Debit min.:	6.0 ml/h
Raportul de coborâre:	1:1000
Aprobări:	CE,CSA-US,NSF61,EAC,RCM
Tip vană:	Standard
Vâscozitate maximă la 100%:	50 mPas
Vâscozitate maximă în modul lent 50%:	1800 mPas
Vâscozitate maximă în modul lent 25%:	2500 mPas
Precizia repetabilității:	1 %
Materiale:	
Cap de dozare:	PVC (Clorură de polivinil)
Supapă cu bilă:	Ceramic
Garnitură:	FKM
Instalație:	
Gama temperaturii ambientale:	0 .. 45 °C
Presiune de funcționare maximă:	10 bar
Set instalație:	NO
Tip instalație:	No installation set
Aspirație pompă:	4/6, 6/9, 6/12, 9/12 mm
Refulare pompă:	4/6, 6/9, 6/12, 9/12 mm
Ridicare aspirația max. în timpul funcționării:	6 m
Ridicarea aspirație max. în timpul amorsării:	2 m
Lichid:	
Lichid pompat:	Apă
Gama temperaturii lichidului:	0 .. 45 °C
Temperatura lichidului în timpul funcționării:	20 °C
Densitate:	998.2 kg/m ³
Date electrice:	
Puterea maximă de intrare - P1:	22 W
Frecvența rețelei electrice:	50 / 60 Hz
Tensiune nominală:	1 x 100-240 V
Grad de protecție (IEC 34-5):	IP65 / TYPE 4X
Lungimea cablului:	1.5 m
Tip de conectare cablu:	EU
Curent de intrare:	25A at 230V for 2ms
Control:	
Variante de control:	AR
Panou de comandă:	Front-Mounted
Control nivel:	YES
Intrare analogică:	0/4-20 MA
Controlul pulsului:	YES
Intrare pentru oprire externă:	Yes
Relee de ieșire:	2





Nume companie:

Creat de:

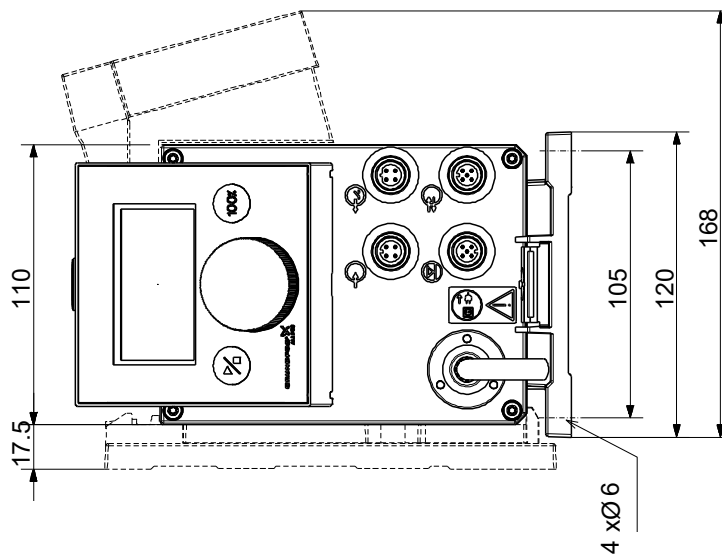
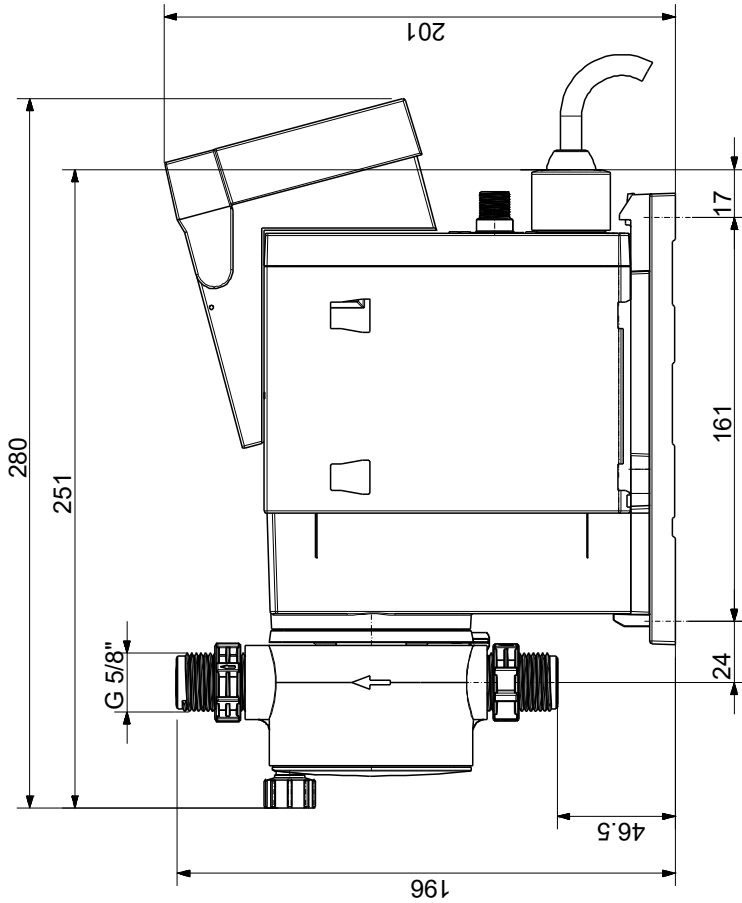
Telefon:

Date:

23.10.2024

Descriere	Valori și tipuri
Altele:	
Greutate netă:	2 kg
Greutate brută:	3 kg
Culoare:	RED
Finlandeză LVI nr.:	4981116

97721370 DDC 6-10 AR-PVC/I/C-F-31U2U2FG



Notă: Toate unitățile sunt în [mm] dacă nu sunt altele specificate.
Negare: Acest desen dimensional simplificat nu prezintă toate detaliile.